

## JOHANNES

Leveys 795 mm  
 Syvyys 585 mm  
 Korkeus n. 1750 mm  
 Paino 1300 kg

Tulipesä  
 Syvyys 340 mm  
 Leveys 530 mm

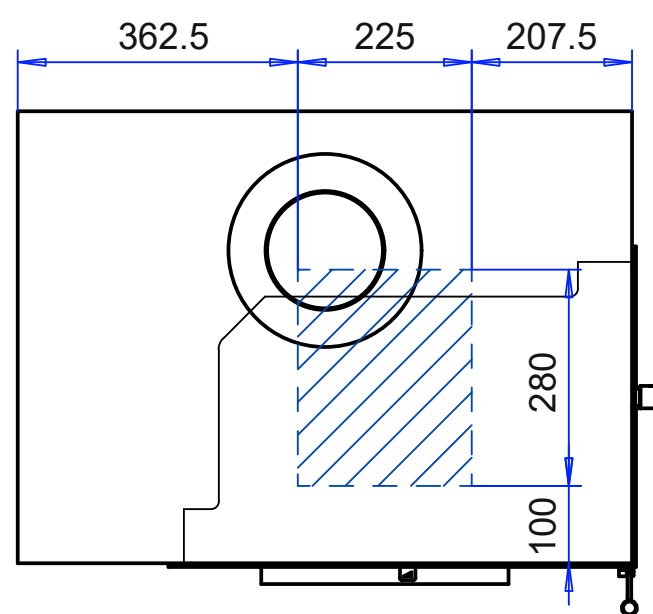
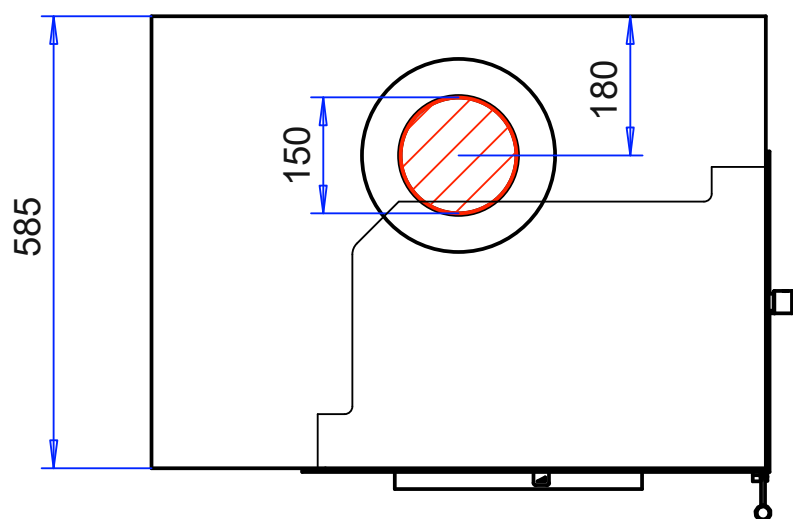
Takkaluukku (muurausmitta)  
 Leveys 605 + 415 mm (575 + 385 mm)  
 Korkeus 490 mm (430 mm)

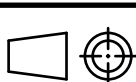

Lämmitysala  
 50-70m<sup>2</sup>

Lisäkerros  
 100 mm (75 kg)

Hormisuositus min.  
 3/4 tiiltä tai Ø 150 mm  
 (adapterin sisäØ 154 mm)

Punainen väri:  
 Hormiliitoksen paikoitus  
 takan kannessa  
 Sininen väri:  
 Korvausilman tuonti takan  
 pohjan alueelta



Osa	Piirustusnumero Tavaratunnus	Osan tai kokoonpanoryhmän kuvaus	Standardi tai luettelo	Muoto, malli, lajimerkki	Määrä	Laatu	Kpl
Yleistoleranssit		Mittakaava	Tuote		JOHANNES PÄÄLILIIOSMALLI		
Massa		1:10	Liittyy		OIKEA		
1300.0 kg			Projekti E.Johannes		LINNATULI OY		
Suunn	2018-11-14 JMS		Ent.		Uusi		
Tark.							
Hyv.							
E20020_laatikko_kok							