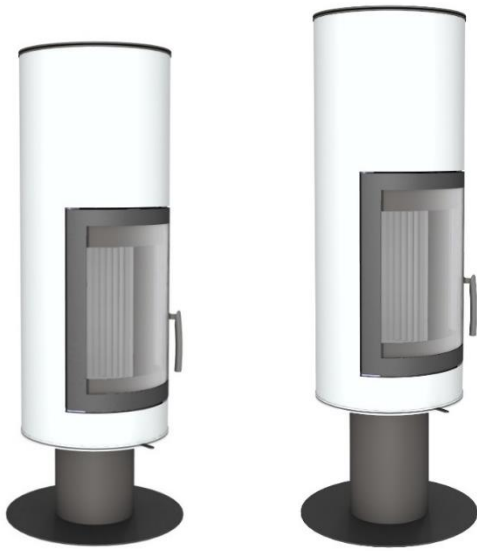


LINNATULI PICCOLO



280 mm jalka

400 mm jalka

Tekniset tiedot

Korkeus	1550 mm / 1670 mm
Takan halkaisija	500 mm
Jalan halkaisija	605 mm
Paino	380 kg
Hormiliitospaikka	Päältä
Hormiliitoksen koko	Ø125 mm
Puumäärä	4,7 kg

Lämmönluovutusaika sytytyksestä

Maksimi 100%	1 h
50%	6 h
25%	13 h

Suojaetäisyydet palaviin materiaaleihin

Taakse	50 mm
Sivuille	50 mm
Ylös	100 mm
Eteen (luukusta)	1000 mm
Sivuille (luukusta)	300 mm

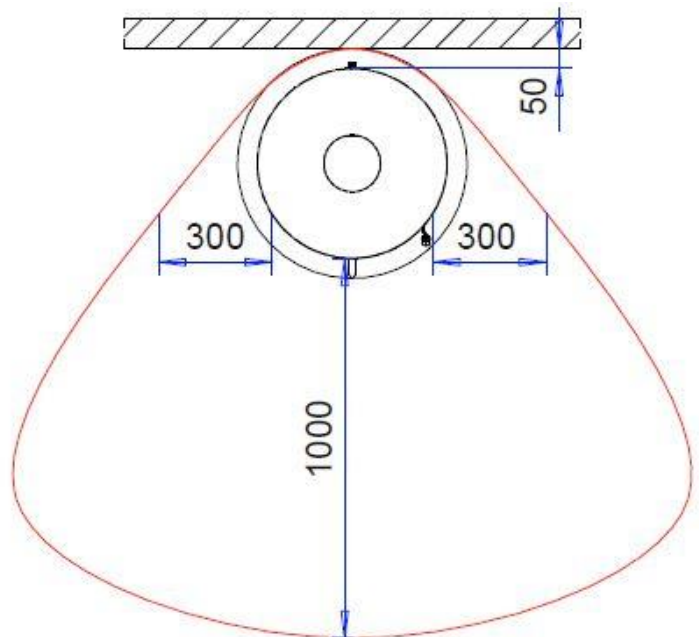


LINNATULI

Suojaetäisyydet palaviin materiaaleihin (punainen viivoitus kuvissa)

Takan jalka ottaa seinään kiinni minimietäisyyden päähän asennettaessa. Takka suositellaan asennettavaksi 10 cm päähän seinästä kuoren asennuksen helpottamiseksi. Mikäli takana on ikkuna tai lasipintaa, on huomioitava suurempi suojaetäisyys lasiin.

Asennus suoralle seinälle



Asennus kulmaan

