

OLOS

Leveys 795 mm
 Syvyys 585 mm
 Korkeus n. 1730 mm
 Paino 1300 kg

Tulipesä
 Syvyys 410 mm
 Leveys 305 mm

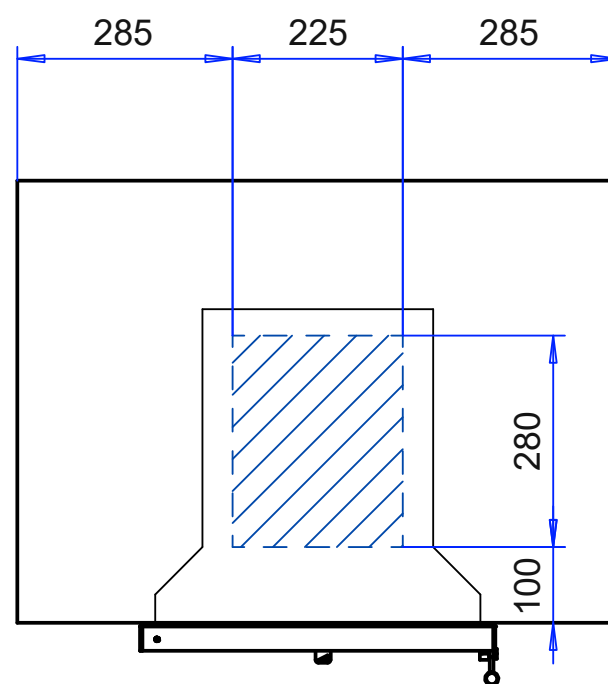
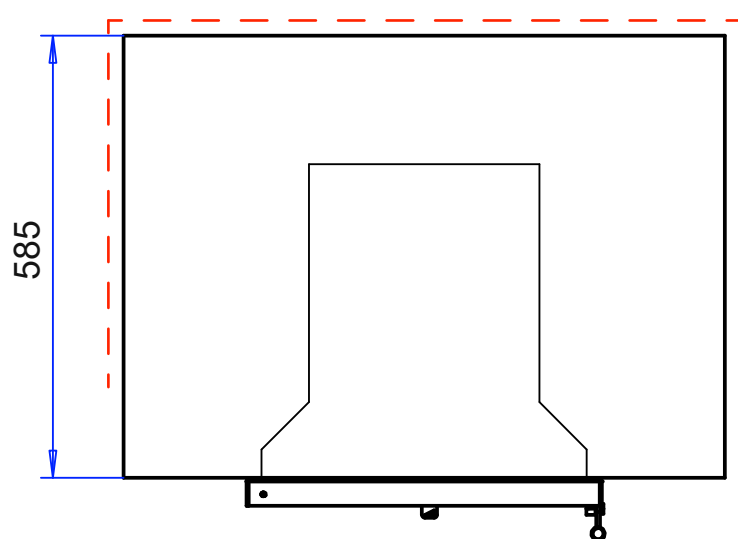
Takkaluukku (muurausmitta)
 Leveys 470 mm (410 mm)
 Korkeus 470 mm (410 mm)

Lämmitysala
 50-70m²

Lisäkerros
 100 mm (75 kg)

Hormisuositus min.
 1/2 tiiltä tai Ø 150 mm
 (liitosputki 150x180 mm)
 Hormiitoksen alareuna
 90 mm takan pohjasta

Punainen väri:
 Hormiitoksen paikoitus
 takan alaosassa
 Sininen väri:
 Korvausilman tuonti takan
 pohjan alueelta



Osa	Piirustusnumero Tavaratunnus	Osan tai kokoonpanoryhmän kuvaus	Standardi tai luettelo	Muoto, malli, lajimerkki	Määrä	Laatu	Kpl
Yleistoleranssit		Mittakaava	Tuote	OLOS ALALIITOSMALLI			
Massa	1300.0 kg	1:10	Liittyy	LINNATULI OY			
Suunn.	2022-04-29 JMS		Projekti A Juhana	Ent.	Uusi		
Tark.				A10000_laatikko_kok			
Hyv.							