

## Tulia L100

Leveys 1035 mm  
 Syvyys 640 mm  
 Korkeus n. 2150 mm  
 Paino 2300 kg

Tulipesä  
 Syvyys 400 mm  
 Leveys 400 mm

Leivinuuni  
 Syvyys 330 mm  
 Leveys 400 mm

Takkaluukku (muurausmitat)  
 Leveys 470 mm (410 mm)  
 Korkeus 470 mm (410 mm)

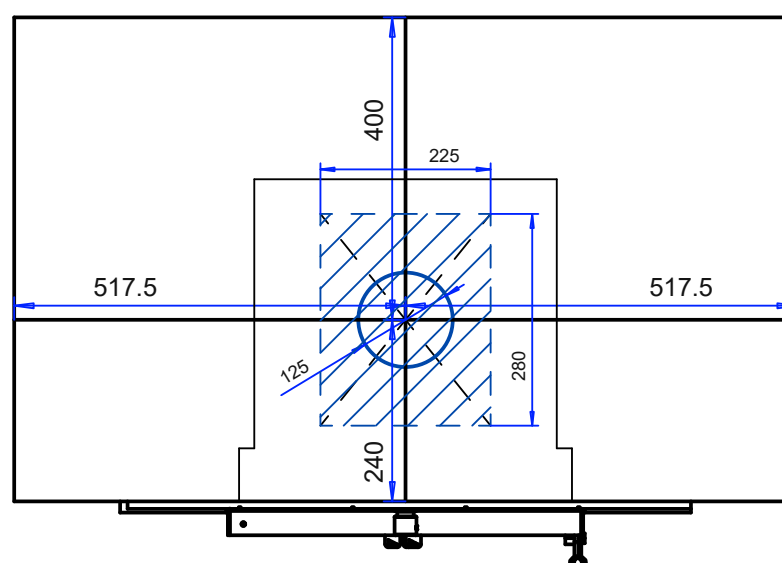
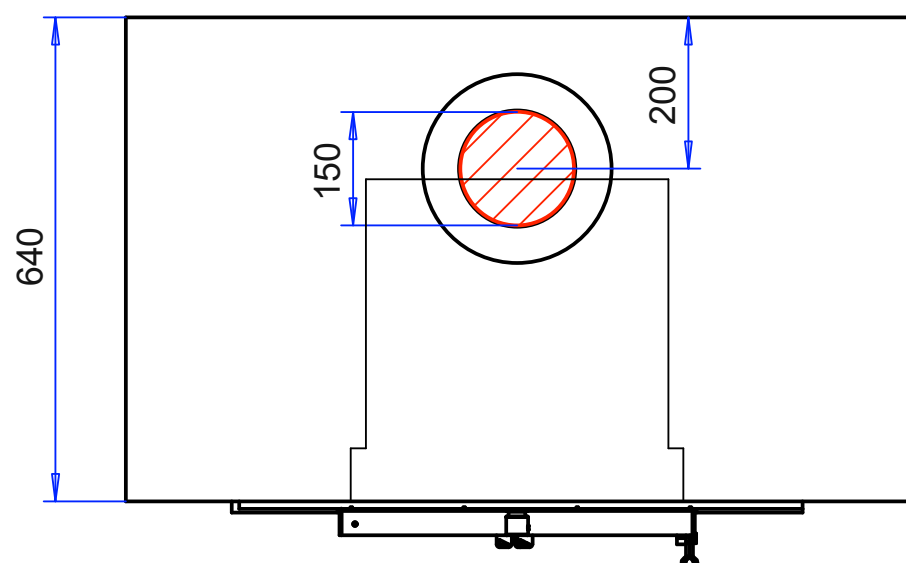
Leivinuuniluukku (muurausmitat)  
 Leveys 470 mm (410 mm)  
 Korkeus 290 mm (230 mm)

Lämmitysala  
 50-100m<sup>2</sup>

Lisäkerros  
 120 mm (110 kg)

Hormisuositus min.  
 3/4 tiiltä tai Ø 150 mm  
 (liitosputki 150x220 mm)

Punainen väri:  
 Hormiliitoksen paikoitus  
 takan päällä  
 Sininen väri:  
 Korvausilman tuonti takan  
 pohjan alueelta



Osa	Piirustusnumero Tavaratunnus	Osan tai kokoonpanoryhmän kuvaus	Standardi tai luettelo	Muoto, malli, lajimerkki	Määrä	Laatu	Kpl
Yleistoleranssit		Mittakaava	Tuote	TULIA L100 PÄÄLIIITOSMALLI			
Massa	2300.0 kg	1:10	Liittyy	TAMMARI OY			
Suunn	2020-07-09 JMS		Projekti TULIA 100	Ent.	Uusi		
Tark.				Tulia_L100_PL_laatikko_kok			
Hyv.							