

## PICCOLO

Halkaisija 500 mm  
Korkeus n. 1550 mm  
Paino 380 kg

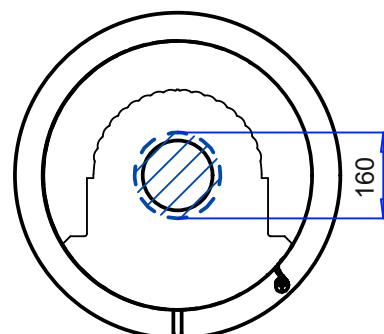
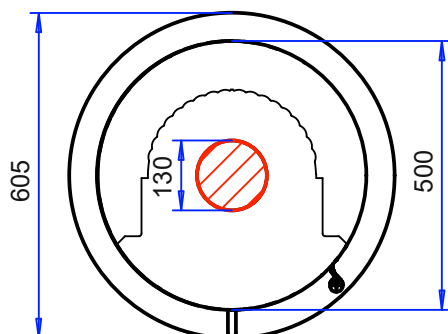
Tulipesä  
Syvyys 320 mm  
Leveys 320 mm

Takkaluukku (muurausmitta)  
Säde 250 mm  
Leveys 430 mm (430 mm)  
Korkeus 630 mm (630 mm)

Lämmitysala  
20-40m<sup>2</sup>

Hormisuositus min.  
Ø125 mm

Punainen väri:  
Hormiliitoksen paikoitus  
takan kannessa  
Sininen väri:  
Korvausilman tuonti takan  
alta jalkaa pitkin



Osa	Piirustusnumero Tavaratunnus	Osan tai kokoonpanoryhmän kuvaus	Standardi tai luettelo	Muoto, malli, lajimerkki	Määrä	Laatu	Kpl
Yleistoleranssit		Mittakaava	Tuote	PICCOLO PÄÄLILITOSMALLI			
Massa	380.0 kg	1:10	Liittyy	LINNATULI OY			
Suunn.	2018-11-26 JMS		Projekti Piccolo	Ent.			
Tark.				Uusi			
Hyv.				Witka_Piccolo_laatikko_kok-6			